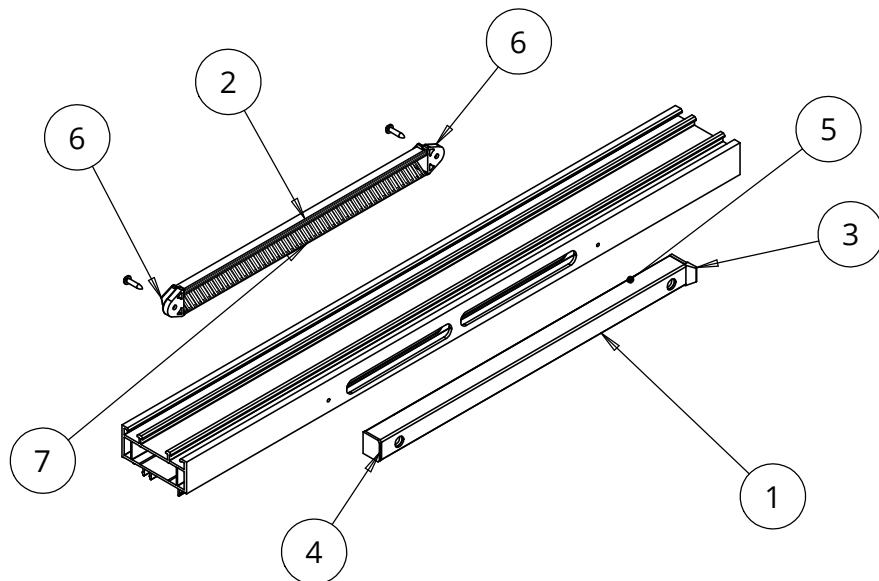


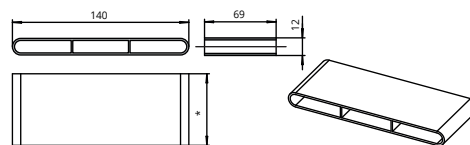
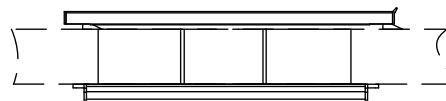
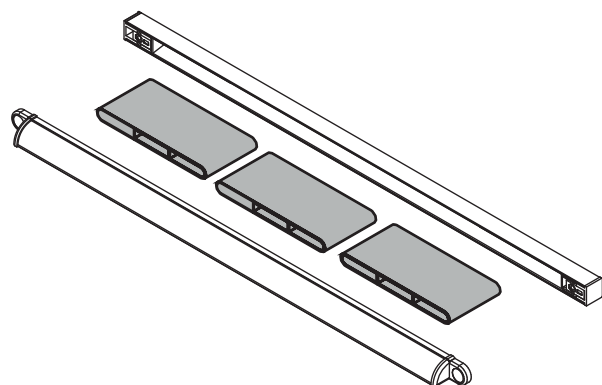
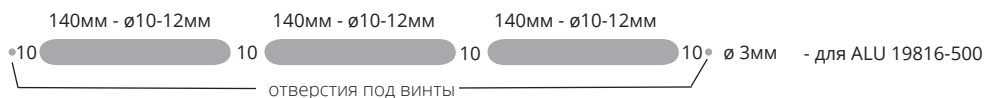
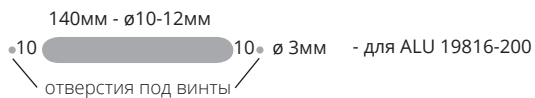
Руководство пользователя



1. Корпус внутреннего клапана
2. Внешний козырек
3. Управляющий колпачок
4. Колпачок
5. Уплотнитель из пенолона
6. Колпачки внешние
7. Антимоскитка (опция)

Размеры для крепления:

Фрезеровки для CubeAir ALU 19816



## Руководство пользователя

### Эквивалентные модульные размеры

CubeAir ALU	Площадь фрезеровки	Размеры фрезеровки	Общая длина клапана	Общая длина козырька
19816-200	1680мм <sup>2</sup>	12мм x 140мм	190мм	195мм
19816-350	3360мм <sup>2</sup>	12мм x 280мм	340мм	325мм
19816-500	5040мм <sup>2</sup>	12мм x 420мм	490мм	475мм

### Акустика

При нормальных условиях CubeAir ALU 19186 достигнуты следующие результаты звукоизоляции:

Позиция	Акустика
<i>Открыто</i>	До 30 дБ
<i>Закрыто</i>	До 47 дБ

### Установка

Клапан CubeAir ALU 19816 крепится к оконной раме с помощью винтов. Монтаж внешнего козырька CubeAir ALU 19801 так же производится с помощью винтов. Установка возможна на деревянные, ПВХ и алюминиевые окна.

### Сборка внутреннего клапана

1. Закрепить два пластиковых основания винтами, согласно разметке (не затягивайте очень сильно).
2. Вставить сверху на основания клапан и надавить до щелчка.

### Сборка внешнего козырька

Для лучшей устойчивости к осадкам, рекомендуем нанести в паз в верхней части козырька силиконовый герметик.

1. Приложите внешний козырек поверх фрезеровки.
2. Закрепите винтами (не затягивайте очень сильно).
3. Вставьте закрывающие крышки на крепежные винты.